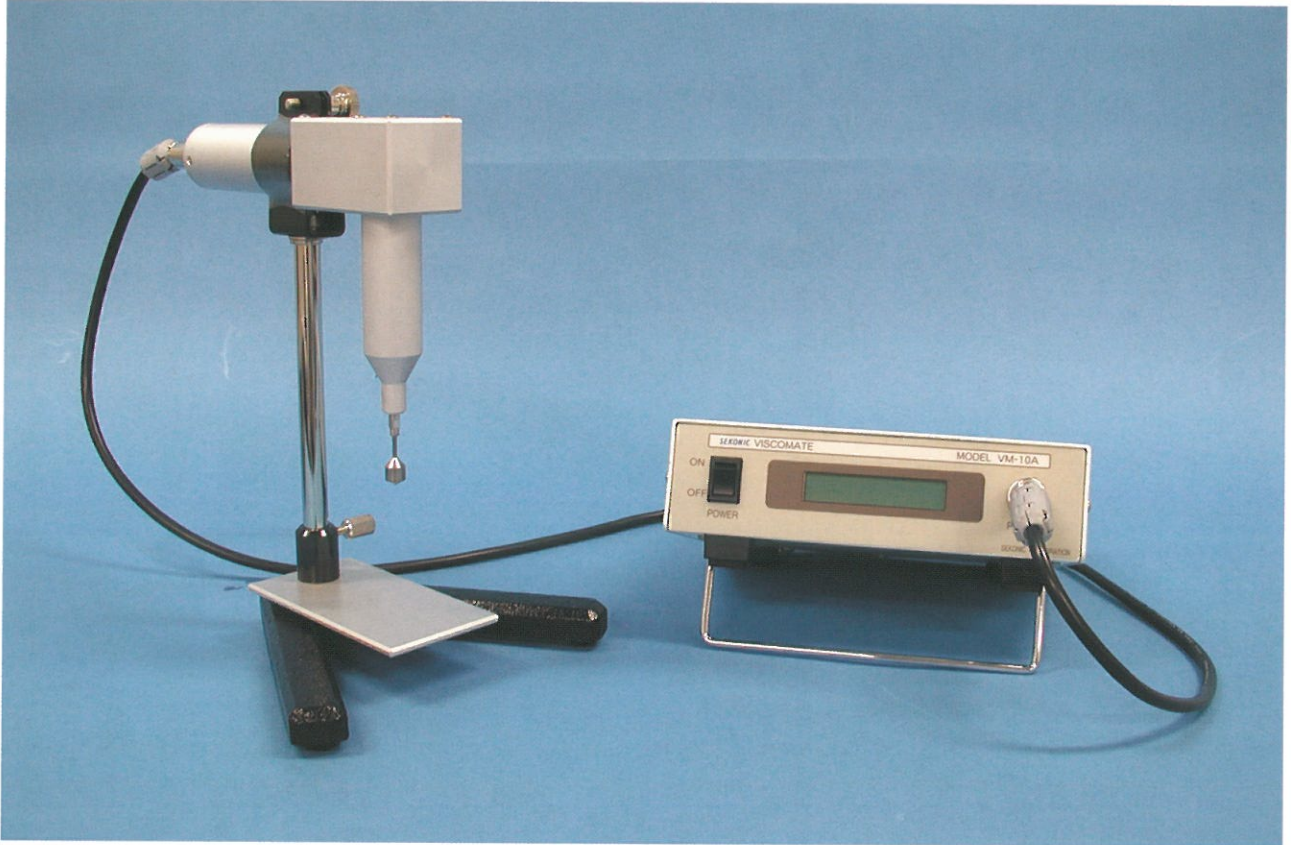


SEKONIC

国内・海外特許取得済

振動式粘度計 VM-10Aシリーズ

「振動粘度計」がJIS規格に追加されました。
(2011年5月 JIS Z 8803:2011 液体の粘度測定方法 改定による)



独自の技術で使いやすい粘度計を提供

1. 簡単測定

先端（検出端子）を液体に浸すだけで測定できます。

2. 少量測定

容器を工夫すれば最小量2~3mlでも測定できます。

3. 簡単清掃

検出端子の回りに付着した試料を拭き取るだけで、次の測定ができます。

4. 容器を選びません

検出端子の周辺の微量な液体の粘度を測定しているため、容器の大きさ、形状による制限はありません。

5. 液体の実態を測定

攪拌有り、無しどの状態でも測定できます。液体のありのままの状態を測定できるので、液体の不均一さの測定にも利用できます。



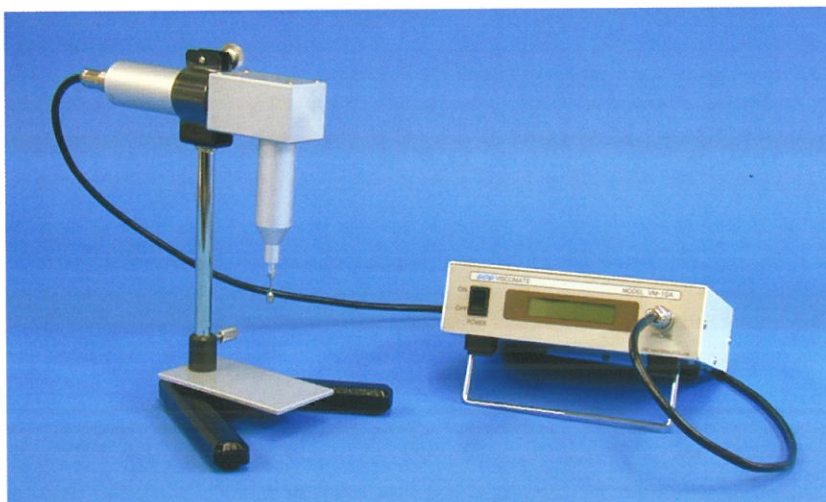
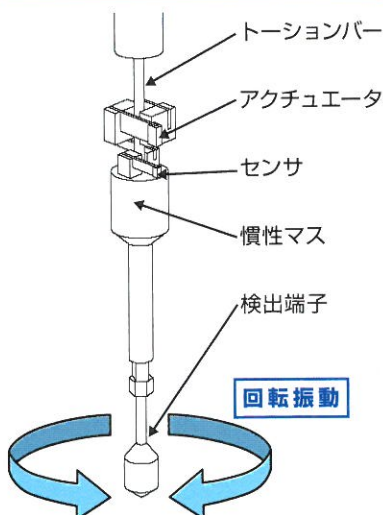
10mlのビーカーで測定している様子

振動式粘度計 VM-10Aシリーズ

特 徴

1. 検出端子を液体に浸すだけで測定できます。
2. 少量の液体サンプルで高精度な粘度計測が可能です。
3. 清掃が簡単。検出端子に付着した試料を拭き取るだけ。
4. 容器の大きさ、形状による制限はありません。
5. 攪拌有り、無しどの状態でも測定できます。
6. 添付の簡易ソフトを使用することにより容易にパソコンでのデータ解析が可能です。
7. お客様での校正が可能です。(JISZ8809粘度計校正用標準液による校正)
8. 検出端子部分にチタンを採用しているため耐食性に優れており、ほとんどの液体で測定が可能です。

動作原理



VM-10Aシリーズ
標準価格 ¥430,000 (税抜)

型 式	VM-10A-L	VM-10A-M	VM-10A-MH	VM-10A-H
測定方式	振 動 式			
測定粘度範囲	0.4~1000mPa·s	10~5000mPa·s	0.5~30.0Pa·s	10~500Pa·s
測定精度	測定値の±5% (測定条件: JISZ8809粘度計校正用標準液を使用して室温で測定。液温23±3℃スターラー等で攪拌しながら測定)			
測定再現性	測定値の±2% (測定条件: JISZ8809粘度計校正用標準液を使用して室温で測定。液温23±3℃スターラー等で攪拌しながら測定)			
粘度校正	粘度計校正用標準液による校正 (JISZ8809)			
粘度表示	LCD 3桁表示 (小数点含まず)			
使用環境	10~40℃、20~80%RH (接液部を除き結露なきこと)			
デジタル出力	RS232Cインターフェース出力			
電 源	ACアダプタ 入力AC100~240V 50/60Hz 0.6A 出力DC9V 2600mA			
プローブ質量	φ36×220×170mm 約0.6kg			
コントローラ質量	110×190×230mm 約1.2kg			
付属品	接続ケーブル、専用スタンド、ACアダプタ、キャリングケース、取扱説明書、通信ソフトウェア			

株式会社 セコニック

ISO 9001
ISO 14001
認証取得

〒154-0001 東京都世田谷区池尻3丁目1番3号
TEL.03-5433-3622 FAX.03-3410-2611 URL: <http://www.sekonik.co.jp>

安全に関する注意 ご使用には、必ず取扱説明書を読み、正しくお使い下さい。

※カタログ上の注意 ●改良等により、カタログ記載の内容は予告なく変更する場合があります。
●カタログの商品写真は、印刷物の為、実際の商品と多少異なる場合があります。

■お問い合わせ



再生紙を使用しています

2015.07