

# 振動式粘度計・粘弾性計ラインナップ

# SEKONIC

# 振動式粘度計・粘弾性計

## ビスコメイトシリーズ(PAT)

### JIS Z 8803準拠

### VMシリーズ

製品名	型番
ラボ用粘度計(温度計無し)	VM-10A
ラボ用粘度計(温度計有り)	VM-100A
ラボ用粘度計(シールド型粘度計:バランス型振動子使用)	VM-200T2, VM-200T3

### FVMシリーズ

#### ●非防爆仕様

製品名	型番
インライン粘度計	FVM80A-ST
インライン中高温粘度計(最大200℃まで)	FVM80A-MT

#### ●耐圧防爆仕様

製品名	型番
耐圧防爆型インライン粘度計	FVM80A-EX, FVM80A-EX-STC
耐圧防爆型インライン粘度計(中高温仕様:最大200℃まで)	FVM80A-EXMT, FVM80A-EXMT-STC
耐圧防爆型インライン粘度計(高温仕様:最大300℃まで)	FVM80A-EXHT, FVM80A-EXHT-STC

### FEM粘度計シリーズ

#### ●非防爆仕様

製品名	型番
インライン粘度計	FEM-1000-ST-V
インライン粘度計(中高温仕様:最大200℃まで)	FEM-1000-MT-V

#### ●耐圧防爆仕様

製品名	型番
耐圧防爆型インライン粘度計	FEM-1000-EX-V, FEM-1000-EX-V-STC
耐圧防爆型インライン粘度計(中高温仕様:最大200℃まで)	FEM-1000-EXMT-V, FEM-1000-EXMT-V-STC
耐圧防爆型インライン粘度計(高温仕様:最大300℃まで)	FEM-1000-EXHT-V, FEM-1000-EXHT-V-STC

### FEM粘弾性計シリーズ

#### ●非防爆仕様

製品名	型番
ラボ用粘弾性計	FEM-1000-STシリーズ

製品名	型番
インライン粘弾性計	FEM-1000-STシリーズ

#### ●耐圧防爆仕様

製品名	型番
耐圧防爆型インライン粘弾性計	FEM-1000-EXシリーズ

## 株式会社 セコニック

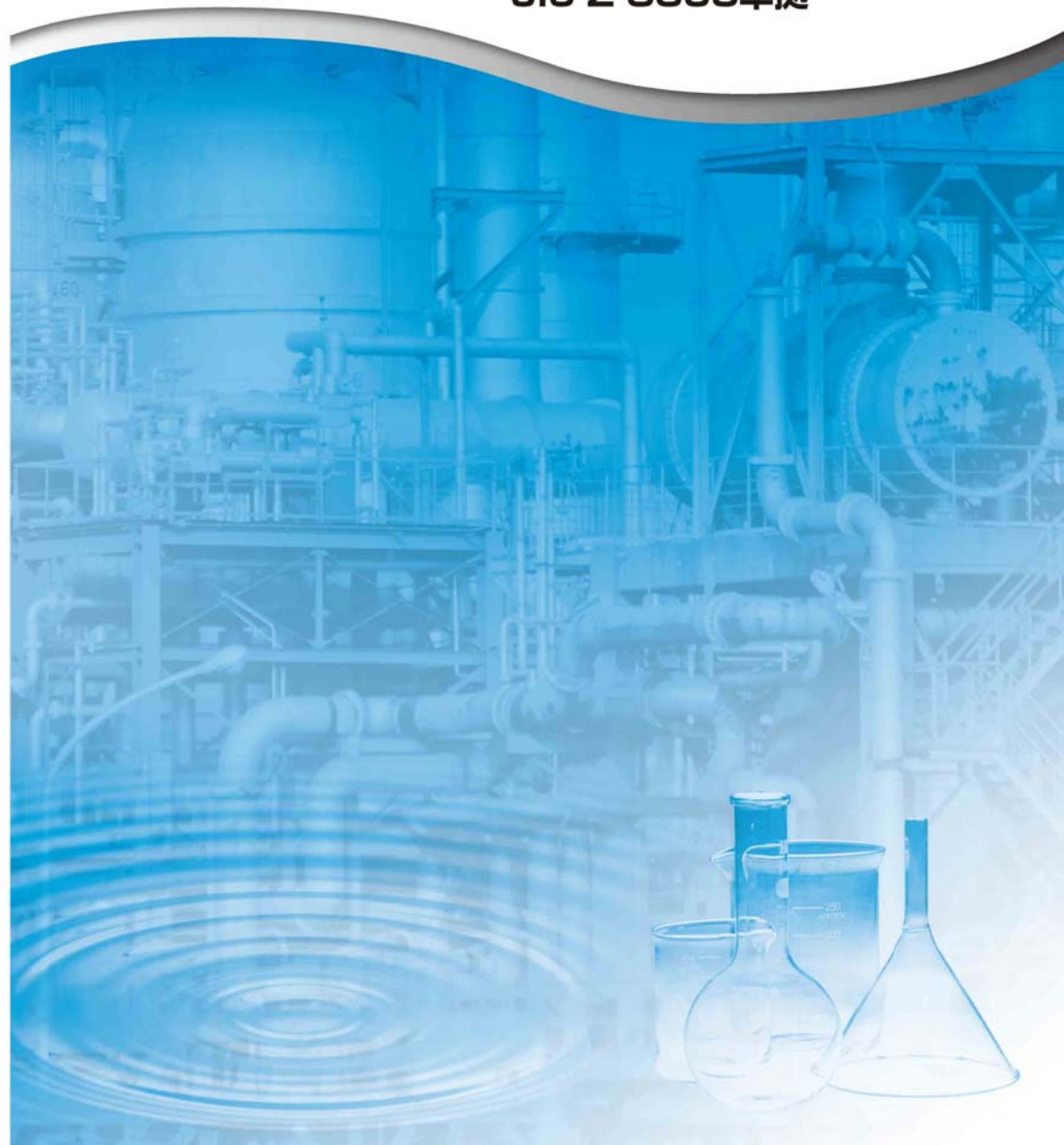
ISO 9001  
ISO 14001  
認証取得

〒154-0001 東京都世田谷区池尻3丁目1番3号  
TEL 03-5433-3622 FAX 03-3410-2611 URL: <http://www.sekonic.co.jp>

**安全に関する注意** ご使用には、必ず取扱説明書を読み、正しくお使い下さい。

※カタログ上の注意  
●改良等により、カタログ記載の内容は予告なく変更する場合があります。  
●カタログの商品写真は、印刷物の為、実際の商品と多少異なる場合があります。

■お問い合わせ

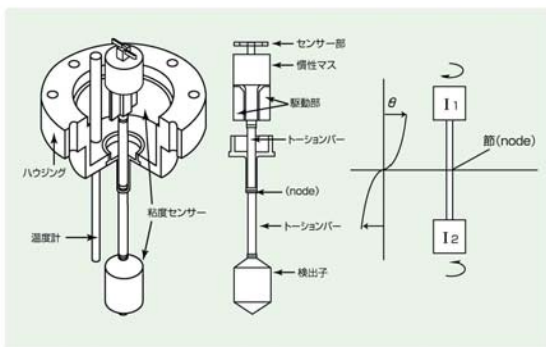


# セラミックアクチュエーターを使用したねじれ振動式粘度計

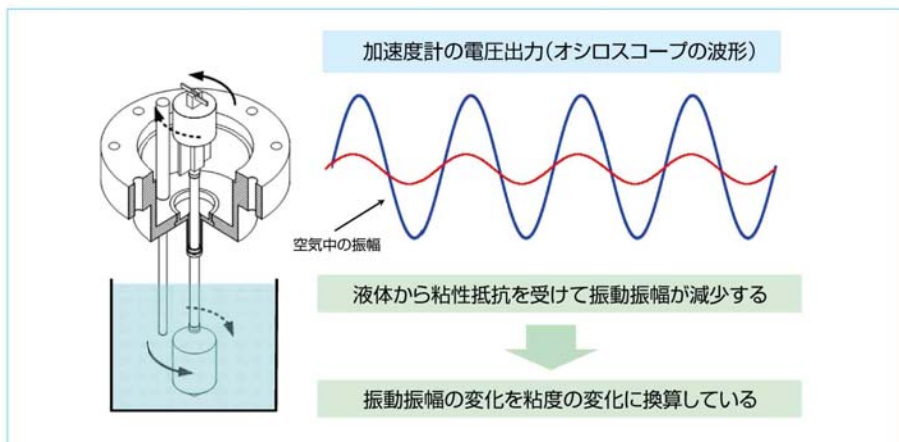
液体の粘度を振動の変化でキャッチします。圧電型加速度センサーを使用し、高い分解能を実現。共振現象を利用した画期的な製品です。

## 特長

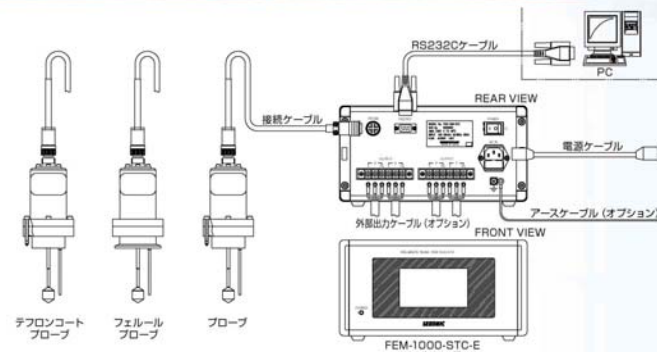
- 完全密閉構造で、フランジに取り付ける使用法その他、非防爆タイプはプローブ全体を液中に浸すことも出来ます。
- 流れのある液体中でも計測が可能です。
- バランス型振動子の採用により、振動子は完全に振動アイソレートされており、外部振動の影響を受けずに測定が出来ます。
- プロブの取付方向は、バランス型の利点から、何れの方向でも可能です。
- 装置は小型・堅牢で、またメンテナンスフリーに使用でき、リアルタイムの粘度管理が可能です。
- PLL回路による制御で、測定精度は、計測値の1%を保証しています。



## 粘度計の測定原理

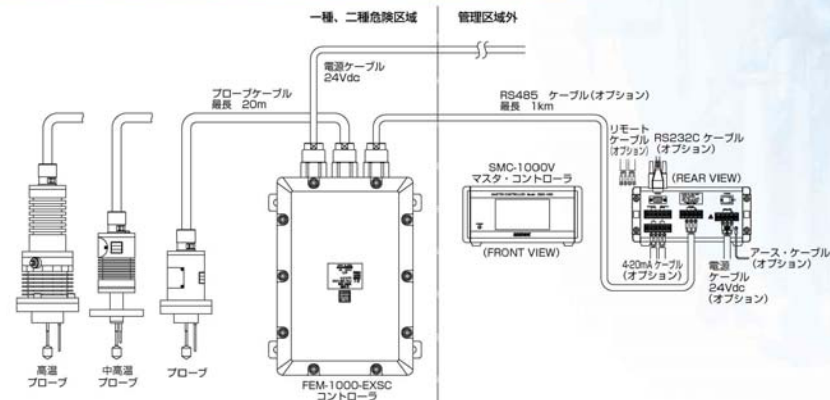


## FEM-1000-STシステム図



※本システム図は標準型の構成による接続図です。各仕様により実際の取付形状など異なる場合があります。

## FEM-1000-EX-V防爆システム図



※本システム図は標準型の構成による接続図です。各仕様によりプローブ取付形状など異なる場合があります。

## FEM-1000プローブ取付図

