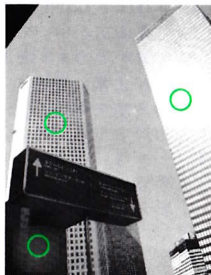


露出の決定

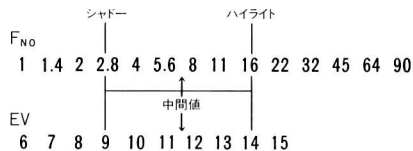
被写体の各部を部分測光して露出を決定します。

1. 被写体最暗部 (シャドー部) を測光します。
2. 被写体最明部 (ハイライト部) を測光します。
3. シャドー部とハイライト部より中間値を読み露出を決定します。



(例) カラーネガフィルムの場合

シャドー部 F2.8 T $\frac{1}{60}$ ISO100 (EV 9)
 ハイライト部 F16 T $\frac{1}{60}$ ISO100 (EV14)
 のとき



この値 F5.6 T $\frac{1}{60}$ (EV11.5) がこの被写体における適性露出値となります。

(F_{No}で中間値を読み取る際は液晶表示部下段のF_{No}表示を利用すると便利です。)

☆フィルムには感光の範囲、つまり最も明るい部分から最も暗い部分までの表現ができる範囲(フィルムのラチチュード)があります。従って被写体の明るさがフィルムのラチチュードを越えた場合には、その部分はフィルム上に再現されません。一般的にモノクロフィルムではその範囲が128:1(7EV差)、カラーの場合32:1(5EV差)とされています。この様な測定を行う場合、ビューファインダー5°を使用すると各部を正確に測定でき便利です。まず表現したい最明部を測定してEV値を読み、次に最暗部を測定してEV値の差を求めて表現ができる範囲内

にあることを確認し、その被写体の露出を決定します。

(参考)露出値(EV)目盛の数値によるコントラスト比は、表のとおりです。

露出値(EV)目盛の差	コントラスト比	有効露光域
1	2 : 1	
1½	3 : 1	
2	4 : 1	
3	8 : 1	
4	16 : 1	
5	32 : 1	カラーフィルム
6	64 : 1	
7	128 : 1	白黒フィルム

取扱い上の注意

1. 接点⑥は測定値補正の電気接点となりますので、接触を不安定にする変形、汚れに注意して下さい。
2. 受光部③はプラスチックレンズですので、清掃はブロー等でホコリを吹き飛ばすか、軟かい布にアルコールを浸して軽く拭きとり常に清潔にしておいて下さい。

〔付属品〕

一体収納型ロングケース ¥2,200(別売)
 DIGI LITE F L-328、DIGI LITE L-318、DIGI LITE L-318B にビューファインダー5°を装着したまま収納できるソフトケースで、ビューファインダー5°を常用される方に便利です。御利用下さい。

仕様

測光方式 ● 反射光式
 測光範囲 ●

	定常光	ストロボ光
L-328	EV2~19	F4~90
L-318	EV3~19	—
L-318B	EV2~19	—

(ISO100)

受光角 ● 5°

ファインダー ● ガリレオ式(倍率 約1.3倍)
 大きさ、重さ ● 50×25.5×52.5mm 約30g

※この使用説明書に記載の仕様及び外観は、改良の為、予告なく変更することがあります。

SEKONIC VIEWFINDER 5°

L-328VF使用説明書



お買いあげありがとうございます使用前にこの説明書を必ずお読みいただきこのL-328VFの性能を十分にご活用ください。



株式会社

〈本社・営業部〉

東京都練馬区大泉学園町7-24-14
 〒178 ☎03(978)2330 (営業直通)

〈大阪営業所〉

大阪府中央区本町2-3-6 本町ビジネスビル
 〒541 ☎06(263)1571

〈名古屋営業所〉

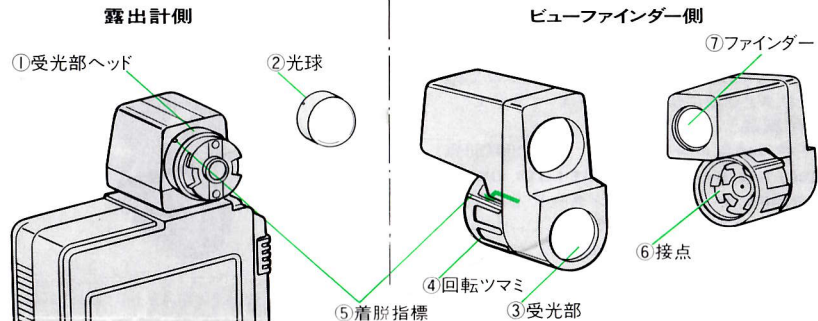
名古屋市中区栄5-8-14 万国ビル
 〒460 ☎052(251)6201

〈東京サービスセンター〉

東京都新宿区市ヶ谷田町3-8 新井ビル
 〒162 ☎03(269)7243

各部名称

ビューファインダー5°は測定物の反射光(輝度)を受光角5°の測光範囲でファインダーにより確認しながら測光できるアタッチメントです。



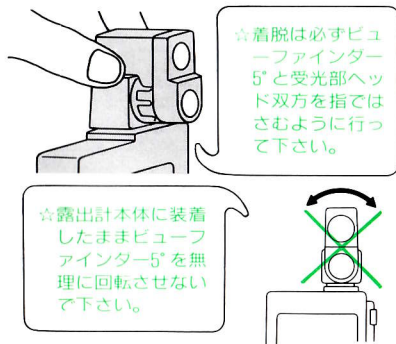
取り付け方、取りはずし方

●取り付け方

- (1)受光部ヘッド①にセットしている光球等②を反時計方向に回してはずします。
- (2)ビューファインダー5°回転ツマミ④の着脱指標⑤を本体側面下端(図の矢印)部に合わせてます。
- (3)ビューファインダー5°回転ツマミ④を強く押しながら、受光部ヘッド①にはめ込み、そのまま時計方向に45°確実に回して取付けます。

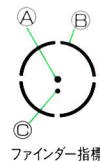
●取りはずし方

回転ツマミ④を反時計方向に着脱指標が一致するまで回すとはずれます。



測定

- 1.使用するフィルム感度(ISO)、測定するモード及びタイムをセットします。(露出計本体の操作)
- 2.ファインダー⑦を覗き、サークルを被写体の測定したい部分に向け、測光スイッチを押して測定します。(コードレスモードの場合は測光スイッチを押す必要はありません。)



ご注意

- ビューファインダー5°のファインダー指標は、Aを中心点とする5°のサークルBを用いて測光します。(被写体までの距離1.5m以上のとき)

特に被写体までの距離が1m位の場合はCを測定対象物の中心に置き測光して下さい。固定焦点なので1m以下は誤差が大きくなりますので御注意願います。

- 定常光測定で測光スイッチを離したあとも短時間(約0.2秒)測光を続けています。その間に測定ヶ所の狙いを外すと測定値に誤差を生じますのでご注意下さい。

DIGI LITE F L-328
DIGI LITE L-318Bで御使用のお客様へ

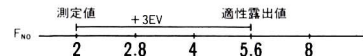
- DIGI LITE F L-328、DIGI LITE L-318Bには、測光値補正が付いておりますので、測定された値がそのまま適正露出値になります。補正が正常に動作しているかどうかは、次の方法で御確認できます。
- (1)露出計を定常光EVモードにします。
- (2)ノート等、光沢のない約20cm四方の均一な明るさの測光面を用意し、ビューファインダー5°を装着し、測光面より約10cm離し、影を作らない様、均一面の中心部を測定します。
- (3)そのままのモード及び測光位置で、ビューファインダー5°を光角度板に付け換え

同様に測光します。

- (4)(2)と(3)の測定値の差が0.5EV以内であれば正常に動作しています。

DIGI LITE L-318で御使用のお客様へ

- DIGI LITE L-318には、測光値補正機能が付いておりませんので、測定した値に+3EVした値が適正露出値となります。
- (例)測定値がF2 T $\frac{1}{60}$ (ISO100)のとき。



- あるいは、使用されるフィルム感度(ISO)の値をあらかじめ8倍に設定しておけば、測定値が適性露出値となります。

(例)ISO100のフィルム御使用の場合
100×8=800 (ISO800にセット)