

付録

■シート作成資料

本機には弊社にて用意したオプションのシートその他、お客様ご自身で作成されたシートをお使いになれます。シート作成の際は下記に示す内容で作成してください。

(1) シート外形寸法について

縦 110 ~ 355.6 mm 横 63.5~228.6 mm の範囲内。

コーナーカット、ラウンドコーナーはタイミングマーク側には設けしないでください。

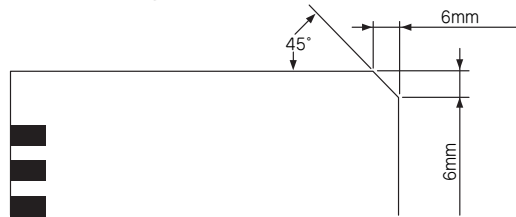
※コーナーカットとラウンドコーナー

シートが正しい方向で装置にセットされたことを容易に確認でき、シートの整理および管理することができます。

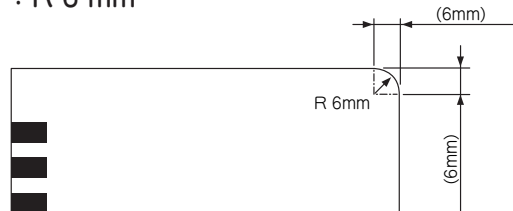
コーナーカット、ラウンドコーナーはシートに図のような大きさおよび角度でカットしてください。

コーナーカット：6 mm を基準とし、それ以下の寸法としてください。

面取り角度 45°



ラウンドコーナー：R 6 mm



(2) 連量・厚さについて

kg (連量)	72 ~ 135
g/m ² (1枚のg)	84 ~ 157
mm (厚さ)	0.1 ~ 0.19

(3) 紙質について

OCR 用紙、上質紙、再生 OCR 紙 (OCR 紙古紙配合率 50%) のいずれか。

(4) 印刷（マークフィールドを囲む印刷）について

① 近赤外光センサ（鉛筆対応）の場合

- i マーク記入枠や罫線の印刷：PCS 値 0.15 以下で印刷してください。
- ii タイミングマークや ID マークの印刷：PCS 値 0.85 以上で印刷してください（測定は黒の裏当て法で行なってください）。

※ PCS 値－読み取りセンサ光源波長が 940 nm のときスペクトルバンド B900 で測定

② 可視光センサ（鉛筆・ボールペン対応）の場合

- i マーク記入枠や罫線の印刷：PCS 値 0.15 以下で印刷してください。
- ii タイミングマークや ID マークの印刷：PCS 値 0.85 以上で印刷してください。

※ PCS 値－読み取りセンサ光源波長が 660 nm のときスペクトルバンド B680 で測定（測定は黒の裏当て法で行なってください）。

(5) 印刷位置精度について

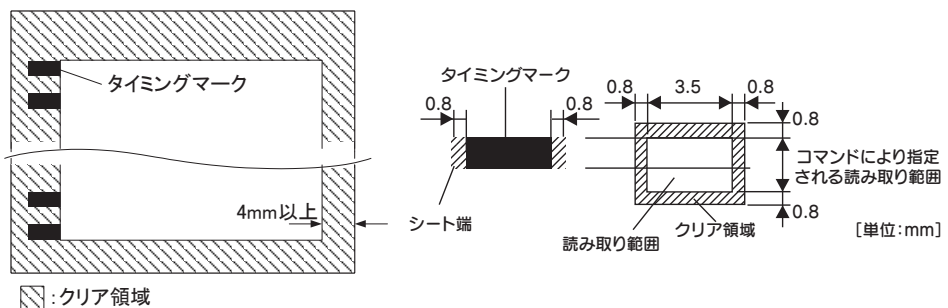
平行度	タイミングマーク側、断裁面を基準にして、タイミングマーク、マーク記入枠の印刷平行度は 0.2 mm 以下になるようにしてください。
直角度	タイミングマーク側、断裁面を基準にして、タイミングマーク、マーク記入枠の印刷直角度は 0.2 mm 以下になるようにしてください。
その他	特に指定がない場合、指定寸法に対し ± 0.2 mm 以下になるようにしてください。

(6) クリア領域について

下記①～⑤の領域は印刷禁止領域です。ドロップアウトカラー（PCS 値 0.15 以下）以外の印刷をしないでください。

- ① 各タイミングマーク間
- ② 先端部余白領域：シート先端から最初のタイミングマークまでの領域（9 mm 以上※）
- ③ 後端部余白領域：最終タイミングマークからシート後端までの領域（9 mm 以上※）
- ④ 側面部余白領域：シートタイミングマークの反対側 4 mm の領域。
- ⑤ 読み取り領域の周囲 0.8 mm
- ⑥ タイミングマーク長手両端から 0.8 mm の領域、但しシート端側はタイミングマークの印刷がある場合を除く

※ IBM カードサイズの場合、先端部余白は 5 mm 以上、後端部余白は 6 mm 以上となります。



(7) シートの目方向について

シートの目はカールの影響を少なくするためにシートの送りと同じ方向でご使用ください。



(8) 黒色印刷について

説明文などの印刷は、クリア領域を除き印刷可能です。

但し、タイミングマーク行にシート先端から後端までタイミングマーク以外の PCS 値 0.15 以上の印刷は両面ともに一切しないでください。

(9) 裏面への印刷について

クリア領域を除いて裏面への印刷は可能です。但し、表面からの裏映りに対してクリア領域が PCS 値 0.15 を超える印刷はしないでください。

(10) ID マークについて

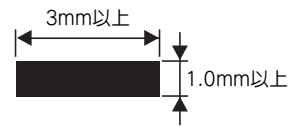
識別用の ID マークは、必要に応じて設定してください。

サイズ : 1.0 mm 以上 × 3 mm 以上

読み取り濃度 : PCS 値 0.8 以上

角度 : ± 5 度以内

(基準辺に垂直な線に対する)



(11) マーク記入枠について

マーク記入枠は、従来より '長方形、楕円形、真円形' などが使用されています。

記入枠の大きさは '読み取り方式 (直下型、制御型、マーク間型、FACOM 型) による読み取り範囲' にあることが前提となります。

下記に読み取り推奨サイズを示します。

楕円形 : 縦 (V) 1.5 ~ 2.5 mm 長さ (H) 3 ~ 4.3 mm

長方形 : 縦 (V) 0.8 ~ 1.5 mm 長さ (H) 3 ~ 3.5 mm

真円形 : ○ 3.0 ~ 3.5 mm

※長さ (H) 限界はセンサピッチによって異なります。

P (インチ)	1/6"	0.2"	0.25"	0.3"
センサピッチ (mm)	4.23	5.08	6.35	7.62
長さ (mm)	3.53	4.38	5.65	6.92

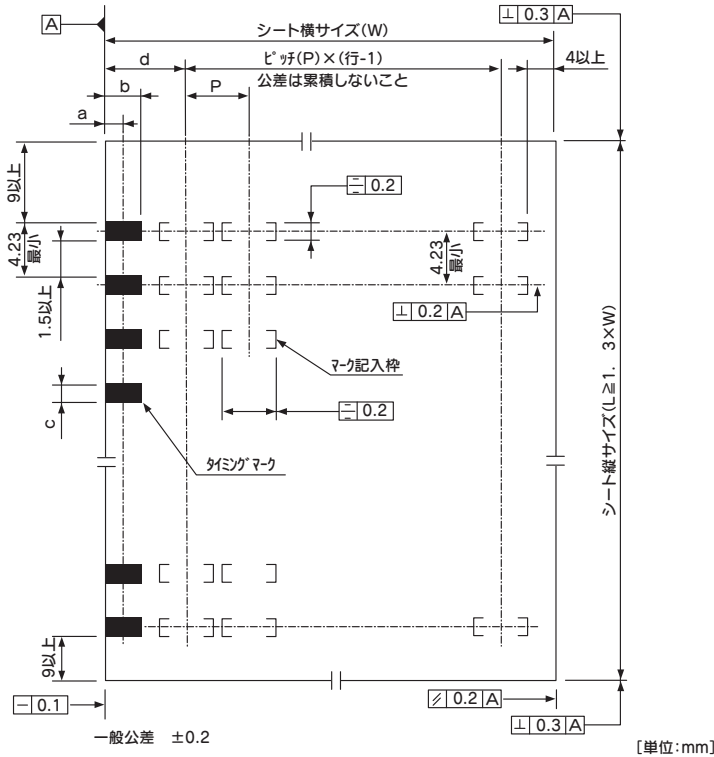
※印刷色 : ドロップアウトカラーにて PCS 値 0.15 以下にしてください。

(12) タイミングマーク必要個数

タイミングマークは最低 4 個印刷しないとエラーになります。

(両面機の場合は両面とも)

(13) 参考図
[直下型シート]



	1/6	0.2	0.25	0.3	0.2S	サイズ	W×L (mm)	最大行				最大欄
								1/6"	0.2"	0.25"	0.3"	
P (イチ)	1/6"	0.2"	0.25"	0.3"	0.2"	ハガキ	100×148	20	17	14	11	31
(mm 換算)	4.23	5.08	6.35	7.62	5.08	A5	148×210	31	26	22	17	46
a	6.99	1.91	1.78	2.50	7.00	B5	182×257	39	33	27	22	57
b	3.81	3.81	3.56	5.00	3.81	A4	210×297	46	38	32	25	66
c 【注記1】	1.27	1.27	1.27	1.27	1.27	8.5"	216×279	47	40	33	26	62
d	11.43	11.75	6.35	14.50	12.70	9"	228.6×355.6	48	40	33	27	80

※ IBM カードサイズの印刷仕様は次頁に記載しています。

【注記1】 タイミングマーク幅：cの最大は12mmまでとします。

【注記2】 最大欄はタイミングマーク数を記載しています。

【注記3】 a = シートは左端 (上図 基準) からタイミングマークのセンターまでの距離。

b = タイミングマーク幅を示す。

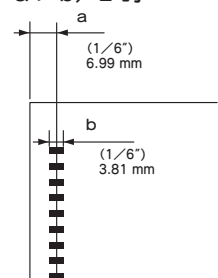
よって、 $a > b/2$ でシート左端からタイミングマークが離れる。

[1/6、0.2インチSシート]

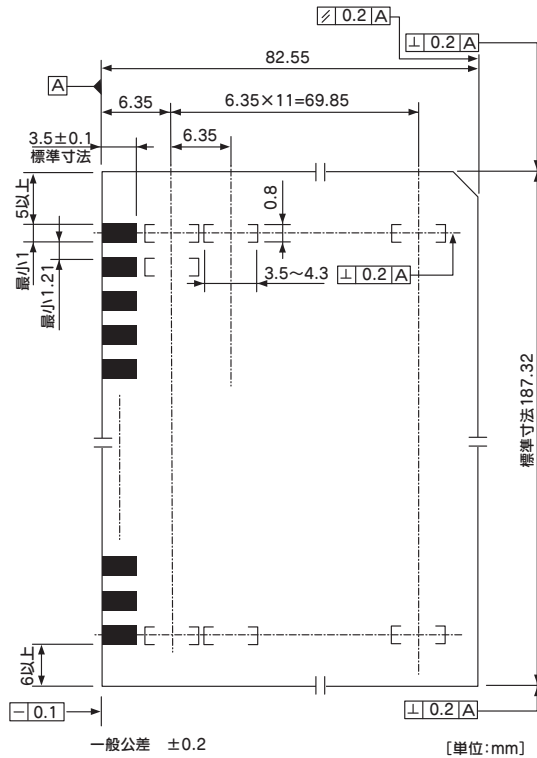
a = b/2 でシートとタイミングマーク左端が一致する。

(0.2、0.25、0.3シート)

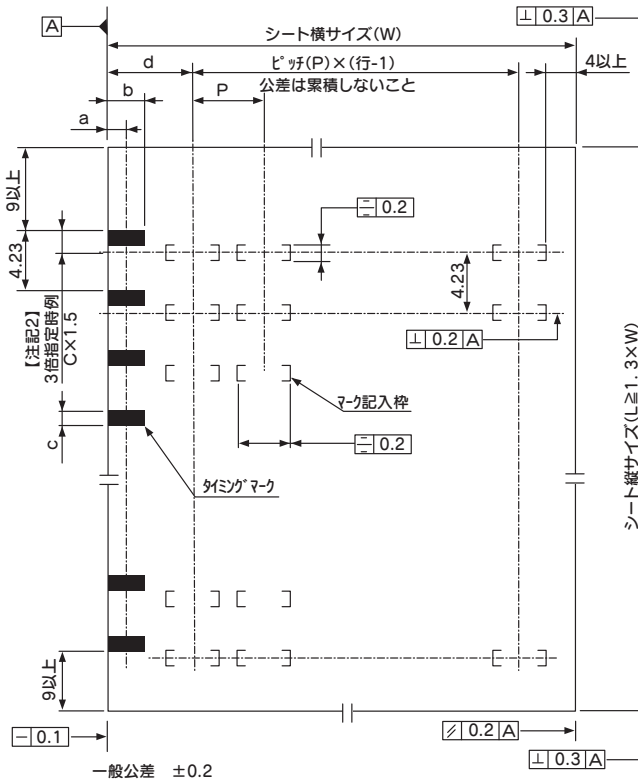
【注記3】
 $a > b/2$ 時



[直下型カード (0.25" IBM カードサイズ)]



[制御型シート]



[単位: mm]

	1/6	0.2	0.25	0.3	0.2S	サイズ	W×L (mm)	最大行				最大欄
								1/6"	0.2"	0.25"	0.3"	
P (インチ)	1/6"	0.2"	0.25"	0.3"	0.2"	IBM	82.55×187.3	16	13	12	9	40
(mm 換算)	4.23	5.08	6.35	7.62	5.08	ハガキ	100×148	20	17	14	11	31
a	6.99	1.91	1.78	2.50	7.00	A5	148×210	31	26	22	17	46
b	3.81	3.81	3.56	5.00	3.81	B5	182×257	39	33	27	22	57
c	0.89	0.89	0.89	0.89	0.89	A4	210×297	46	38	32	25	66
d	11.43	11.75	6.35	14.50	12.70	8.5"	216×279	47	40	33	26	62
						9"	228.6×355.6	48	40	33	27	80

【注記1】 最大欄はタイミングマーク数を記載しています。

【注記2】 倍数は読み取り範囲が次のタイミングマーク先端に対し

1.4 mm以上の隙間ができるように設定してください。

【注記3】 a = シートは左端 (上図 基準) からタイミングマークのセンターまでの距離。

b = タイミングマーク幅を示す。

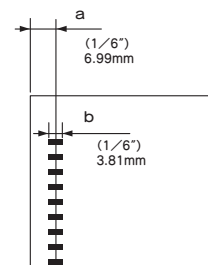
よって、 $a > b/2$ でシート左端からタイミングマークが離れる。

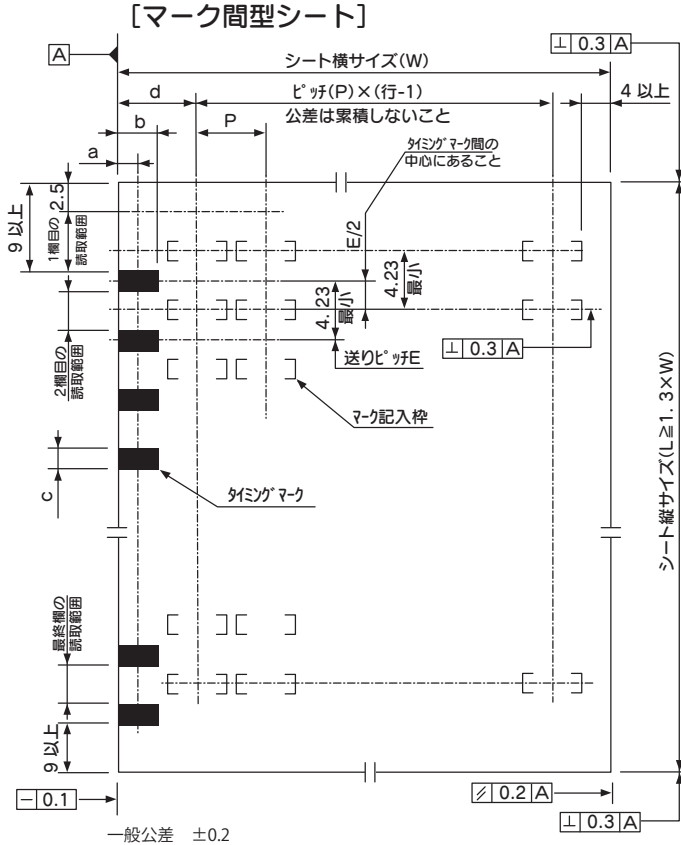
[1/6、0.2 インチ S シート]

a = b/2 でシートとタイミングマーク左端が一致する。

(0.2、0.25、0.3 シート)

【注記3】
a > b/2 時





[単位: mm]

	1/6	0.2	0.25	0.3	0.2S
P (インチ)	1/6"	0.2"	0.25"	0.3"	0.2"
(mm 換算)	4.23	5.08	6.35	7.62	5.08
a	6.99	1.91	1.78	2.50	7.00
b	3.81	3.81	3.56	5.00	3.81
c	1.50	1.50	1.50	1.50	1.50
d	11.43	11.75	6.35	14.50	12.70

サイズ	W×L (mm)	最大行				最大欄
		1/6"	0.2"	0.25"	0.3"	
ハガキ	100×148	20	17	14	11	31
A5	148×210	31	26	22	17	46
B5	182×257	39	33	27	22	57
A4	210×297	46	38	32	25	66
8.5"	216×279	47	40	33	26	62
9"	228.6×355.6	48	40	33	27	80

※ IBM カードサイズの印刷仕様は次頁に記載しています。

【注記1】 最大欄はタイミングマーク数を記載しています。

【注記2】 a = シートは左端 (上図 基準) からタイミングマークのセンターまでの距離。

b = タイミングマーク幅を示す。

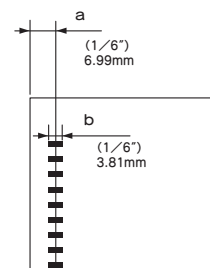
よって、 $a > b/2$ でシート左端からタイミングマークが離れる。

【1/6、0.2インチSシート】

a = b/2 でシートとタイミングマーク左端が一致する。

(0.2、0.25、0.3シート)

【注記2】
a > b/2 時



[マーク間型カード (0.25" IBM カードサイズ)]

