

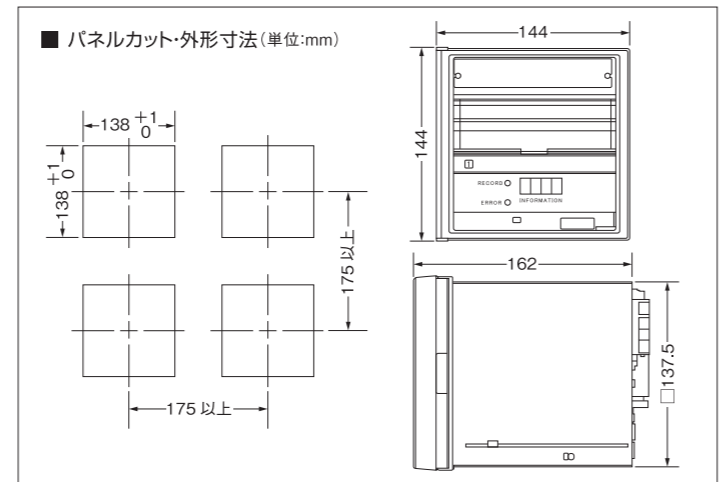
■ SH-101PA 仕様

| | |
|------------|---|
| 方式 | ペン式仕様 |
| 記録方式 | ディスプレイザブルフェルトペン |
| 記録色 | 1CH 赤色 |
| 平衡時間 | 約1秒 F,S |
| 記録紙 | 有効記録幅100mm 全長16m(12m) 折り畳み紙ピッチ40mm |
| 記録紙送り速度 | 10-20-40mm/h 20-40-80mm/h 60-120-240mm/h 120-240-480mm/h 200-400-800mm/h 10-20-40mm/min 20-40-80mm/min 50-100-200mm/min |
| 指示精度 | ±0.5% F,S以下 (at23±2°C, 55±10%RH) |
| 直線性 | ±0.3% F,S以下 (at23±2°C, 55±10%RH) |
| 不感帯幅 | 0.3% F,S以下 (at23±2°C, 55±10%RH) |
| 表示精度(デジタル) | ±0.1% F,S以下±1digit (at23±2°C, 55±10%RH) |
| 性能 | ノーマル除去比 50dB コモンモード除去比 140dB |
| 絶縁抵抗 | 100MΩ(DC500V) 1分間 入力端子-接地間 100MΩ(DC500V) 1分間 電源端子-接地間 |
| 耐電圧 | AC電源 AC500V 1分間 入力端子-接地間 AC500V 1分間 電源端子-接地間 |
| 入力抵抗 | 電圧、熱電対、測温抵抗体1MΩ以上 直流電流250Ω ±0.3% F,S以内 |
| 許容信号源抵抗 | 直流電圧 2V未満 10KΩ以下、熱電対入力10KΩ以下 2V以上 2KΩ以下、測温抵抗体1線当たり10Ω未満 |
| 定格 | 電源電圧 AC100~240V 周波数 50/60Hz±2% 共用 消費電力 16VA以下(AC100~240V 50/60Hz) 使用環境条件 周囲温度湿度 0~50°C 35~85%RH |
| 外形・取付 | 外形寸法 144(W)×144(H)×162(D)mm パネルカット寸法 138×138mm 取り付け姿勢 後方下がり 0~30° 質量 1ペン 2.0kg以下(チャート紙、ペン含まず) |
| その他 | データ保存 microSDカードスロット搭載 CSVファイル出力(PCでデータ管理が可能) |
| オプション | 警報 上限、下限、上下限(1ペン取付) 出力形式 リレー接点出力 AC250V、3A 外部制御 サーボロック(指示動作開始/停止) チャートロック(記録開始/停止) バーンアウト 上限バーンアウト付(熱電対仕様) ポータブル ケースにゴム足、取手付 DC駆動 12V 24V |

■ SH-101PA 型式表示

機種 入力 アラーム チャート送り オプション

| | | |
|---------|-------|---|
| 機種 | 測定精度 | 1ペン |
| 入力種類 | 熱電対 | K: 0~300°C/0~400°C/0~500°C/0~600°C/0~800°C 0~1000°C/0~1200°C/500~1200°C E: 0~150°C/0~300°C J: 0~200°C/0~300°C/0~400°C/0~600°C/0~800°C T: 0~200°C/0~300°C/-50~150°C R: 0~1400°C/0~1600°C/800~1600°C S: 0~1400°C/0~1600°C B: 500~1800°C/600~1800°C |
| | 電圧 | 0~10mV/0~100mV/0~1V/0~2V/0~5V 1~5V/0~10V |
| | 測温抵抗体 | Pt100Ω 0~200°C/0~300°C/0~400°C/0~500°C -20~80°C/-50~50°C/-50~100°C -50~150°C/-100~50°C/-100~100°C JPt100Ω 0~50°C/0~100°C/0~150°C |
| | 電流 | 0~20mA 4~20mA |
| | アラーム | A なし B 上限 C 下限 D 上下限 Z その他 |
| 記録紙送り速度 | A | 10-20-40 mm/h |
| | B | 20-40-80 " |
| | D | 60-120-240 " |
| | E | 120-240-480 " |
| | F | 200-400-800 " |
| オプション | G | 10-20-40 mm/min |
| | H | 20-40-80 " |
| | I | 50-100-200 " |
| | A | なし |
| | B | 下限バーンアウト |
| | C | サーボロック(指示動作開始/停止) |
| | D | チャートロック(記録開始/停止) |
| | E | ポータブル型 |



株式会社 セコニック



〒178-8686 東京都練馬区大泉学園町 7-24-14
 TEL: 03-3978-2366 FAX: 03-3922-2144
 (9:00~17:00 土・祝日 定休)
 ホームページ <http://www.sekonic.co.jp>

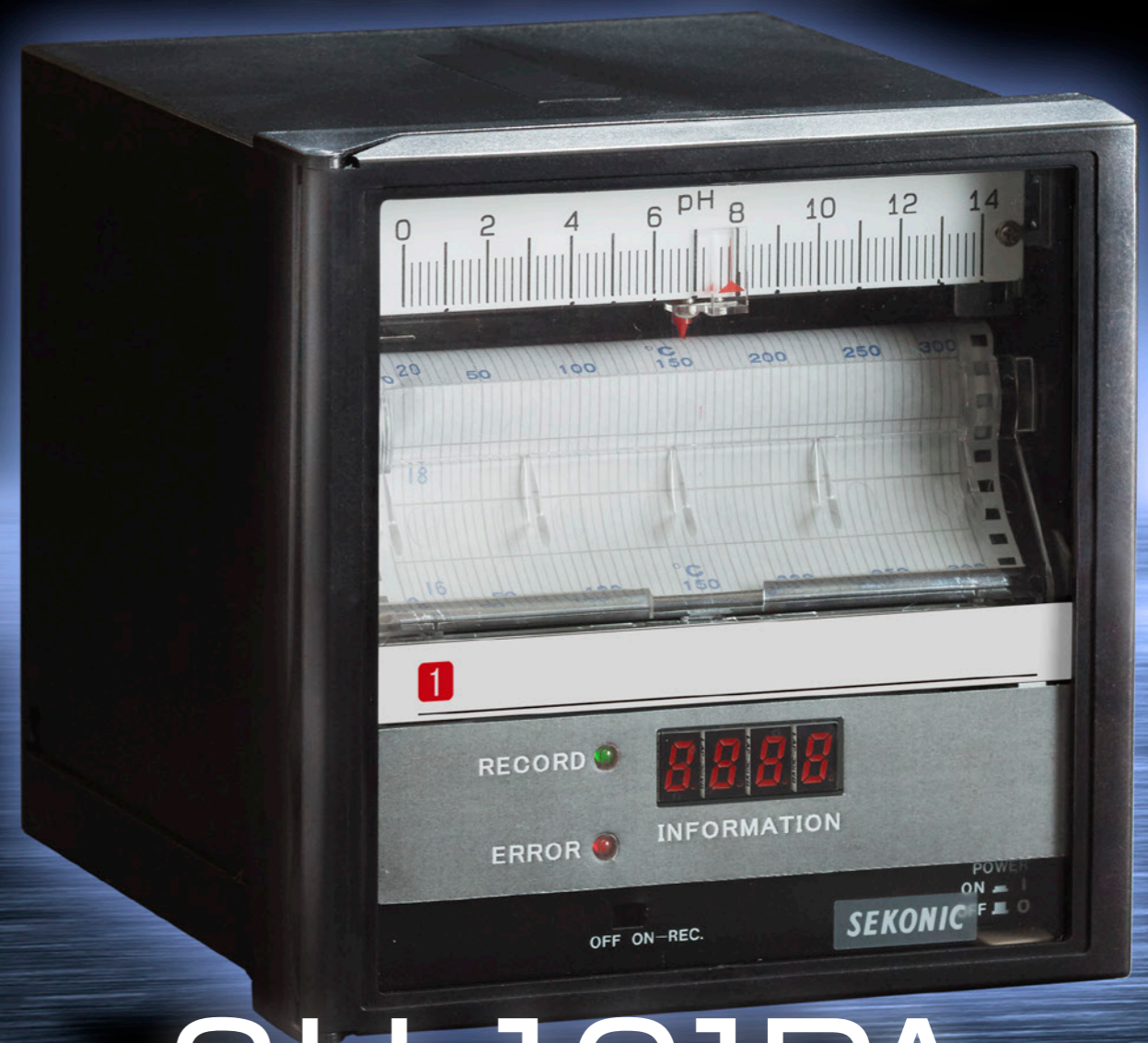
*このカタログは2017年8月現在のものです。
 *このカタログに記載されている製品の仕様、外観等は都合により予告なしに変更する場合があります。

SEKONIC

ハイブリッドレコーダ
SH-101PA

製品に関する最新の情報は
セコニックの web サイトで <http://www.sekonic.co.jp>

HYBRID
RECORDER



SH-101PA

チャート紙と
microSDカードへの
同時記録

ハイブリッドレコーダ SH-101PA

小型、軽量100mm幅チャートレコーダ

チャート紙への記録による信頼性に
メモリーカードへのデータ保存機能を加えて
安心・便利をプラス。
セコニックからコストパフォーマンスに優れた
ハイブリッド記録計『SH-101PA』が登場。



複雑な設定は不要。
電源ONですぐ使える
アナログ記録計の
利便性を維持。

microSDカードへ
データ保存が可能。
記録データの
バックアップも安心。

見やすいLED表示で
測定値も一目で分かる。

チャート紙・記録ペンは
SA-101Pと共通。

コンパクトサイズで軽量。



その他の
信頼性・安心も充実。

LED表示

従来からの使い慣れたチャート記録機能に加えて、測定値を7セグメント4桁赤色LEDでデジタル表示します。視認性に優れたLED表示は測定値の状況把握に効果的です。

メンテナンスお知らせ

記録開始・作動状態の累積時間から、定期的な清掃などの時期をお知らせをします。レコーダの状態を良好に保ち、長くご使用頂ける事につながります。

microSD記録

microSDメモリーカードスロットを搭載。最大32GB (microSDHCカード使用時)までメモリーカードにデータ保存が可能です。メモリーカードの記録容量が2MBを下回ったら、記録を停止しますので、誤って上書きしてしまう事ありません。データはCSV形式で保存され、ファイル番号、日付、時間、測定値、イベントメッセージが記録され、表計算ソフトなどを利用して、お客様のレポート作成、記録管理にご活用頂けます。また、万一のチャート紙切れなどの際にもデータ記録がmicroSDに保存されますので、安心です。
(記録*の開始、停止、測定値下限アラーム、上限アラーム、アラーム解除、SDカード空き容量アラーム、SDカード空き容量不足などのイベントを記録します。)

*記録周期: 周期の設定は1・2・5・10・30秒、1・2・5・10・20・60分の11段階で選択できます。



LED表示・スイッチパネル部